

SPECIFIKACE

Model	9910	9911
Rozměry řemene	76 mm x 457 mm	76 mm x 457 mm
Rychlost řemene	270 m/min	75 až 270 m/min
Celková délka	262 mm	262 mm
Čistá hmotnost	2,6 kg	2,6 kg

S ohledem na pokračující program výzkumu a vývoje se mohou zde uvedené specifikace změnit i bez oznámení.

Poznámka: Specifikace se mohou měnit podle státu, ve kterém se zařízení prodává.

Přívod elektrické energie

Zařízení je možné připojit pouze k přívodu elektrické energie, který má stejné napětí jako je napětí uvedené na výrobním štítku tohoto zařízení. Přitom to smí být pouze jednofázová přípojka střídavého proudu. Zařízení je opatřeno zdvojenou izolací podle Evropských norem a může se proto připojovat i k zásuvkám, ke kterým není přivedený zemnicí vodič.

Upozornění na bezpečnost při práci

V zájmu vlastní bezpečnosti se, prosím, seznamte s příloženými bezpečnostními pokyny.

DOPLŇUJÍCÍ PRAVIDLA BEZPEČNÉ PRÁCE

1. Při práci s bruskou držte nástroj za izolované vnější povrchy, pokud by se nástroj mohl dostat do styku se skrytými elektrickými vodiči nebo se svou vlastní přívodní šňůrou. Při styku s vodivým vodičem by se odkryté kovové části nástroje také staly vodivými a mohlo by dojít k úrazu elektrickým proudem.
2. Nenechávejte odložený nástroj běžet. Uvedte jej do činnosti jen když jej držíte v rukou.
3. Před zapnutím vypínače chodu se přesvědčte, zda se brusný pás nedotýká obráběného předmětu.
4. Nepřibližujte ruce k otáčejícím se částem zařízení.
5. Nenechávejte odložené zařízení v chodu. Uvedte jej do činnosti pouze když jej držíte v rukou.
6. Toto zařízení není vodotěsné. Při obrábění předmětů proto nepoužívejte vodu.

ULOŽTE TYTO POKYNY TAK, ABYSTE DO NICH MOHLI KDYKOLIV ZNOVU NAHLÉDNOUT.

NÁVOD K OBSLUZE

Nasazení a sejmutí brusného pásu (Obr. 1)

Důležité:

Před nasazováním nebo odstraňováním brusného papíru se vždy přesvědčte, zda je nástroj vypnutý a odpojený od elektrické zásuvky.

Zcela odsuňte páku ven a nasadte brusný pás přes válečky. Pak vraťte páku do původní polohy.

UPOZORNĚNÍ:

Při nasazování brusného pásu se přesvědčte, zda směr šipky na zadní straně brusného pásu souhlasí s šipkou na vlastním pracovním nástroji. (Obr. 2)

Seřízení chodu brusného pásu (obr. 3)

Zapněte brusku a přesvědčte se, zda brusný pás probíhá ve správném směru a je vystředěný. Jestliže se okraje brusného pásu vysunují za hrany ocelové desky nebo je okraj brusného pásu odtažený více než 8 mm od okraje ocelové desky, seřídte chod brusného pásu pomocí regulačního šroubu.

Sáček na prach (obr. 4)

Sáček na prach upevněte tak, že jeho otvor nasadíte na hrdlo odsávání. Hrdlo odsávání je kuželové. Při nasazování prachového sáčku nasuňte sáček na hrdlo zatlačením co nejdále, aby během chodu brusky nemohlo dojít ke sklouznutí sáčku z hrdla. Aby byl výsledek co nejlepší, vyprazdňujte prachový sáček, jakmile se zaplní přibližně do poloviny. Při vysypávání na něj lehce poklepejte, aby se vysypalo co nejvíce prachu ze sáčku.

Zapnutí – funkce vypínače chodu (obr. 5)

UPOZORNĚNÍ:

- Před připojením pásové brusky do zásuvky přívodu elektrické energie vždy zkontrolujte, zda vypínač chodu řádně funguje a zda se po uvolnění automaticky vrací do polohy OFF – VYPNUTO.
- Před uvedením do chodu nebo před vypnutím se nemá bruska dotýkat opracovávaného povrchu. Při nerespektování této zásady je obroušený povrch nekvalitní nebo může dojít k poškození brusného pásu.

Uvedení brusky do činnosti se provede jednoduše stisknutím vypínače chodu. Nepřetržitý chod brusky se docílí stlačením vypínače chodu a pak stisknutím aretačního tlačítka. Vypnutí nepřetržitého chodu se provádí stlačením vypínače chodu a jeho uvolněním.

Práce s bruskou:

Držte brusku pevně oběma rukama. Zapněte ji vypínačem a vyčkejte, až se rozběhne plnou rychlostí. Pak brusku jemně přiložte na opracovávaný povrch.

Brusný pás udržujte neustále zarovno s obrobkem a pohybujte bruskou sem a tam. Na brusku netlačte. Hmotnost brusky sama vyvozuje dostatečný přítlak pro broušení. Nadměrný přítlak může vést ke zpomalení chodu brusného pásu, k přehřívání motoru, pálení povrchu obrobku a případně ke zpětnému rázu.

Regulátor rychlosti (obr. 6)

Pouze brusky 9911

Rychlost brusného pásu je možné plynule regulovat od 75 m/min do 270 m/min otáčením knoflíku regulátoru rychlosti – nastavením knoflíku na čísla od 1 do 6. Rychlost brusného pásu se zvyšuje otáčením regulačního knoflíku směrem k číslu 6, snižuje se otáčením regulačního knoflíku směrem k číslu 1. Zvolte takovou rychlost pásu, aby to byla rychlost k dosažení kvalitního povrchu broušeného předmětu.

UPOZORNĚNÍ:

Regulačním knoflíkem nastavení rychlosti brusného pásu lze otáčet nejvýše k číslu 6 a zpět k číslu 1. Nepokoušejte se násilím přetočit regulační knoflík za číslo 6 nebo před číslo 1. Přestala by být účinná funkce nastavení rychlosti brusného pásu.

ÚDRŽBA

UPOZORNĚNÍ:

Před jakoukoliv prohlídkou nebo údržbou nástroje se vždy přesvědčte, zda je zařízení vypnuté a odpojené od zásuvky přívodu z elektrické sítě.

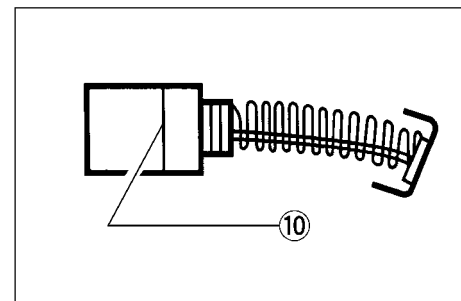
Výměna uhlíkových kartáčů elektromotoru (obr. 7, 8 a 9)

Vyměňte uhlíkové kartáče elektromotoru pohonu brusky, jsou-li opotřebované po mezní značku. Při výměně uhlíkových kartáčů je nejprve třeba sejmout kryt pásu a pak teprve lze kartáče vyměnit. Vyměňte oba kartáče současně. Uvedené uhlíkové kartáče jsou naprosto stejné.

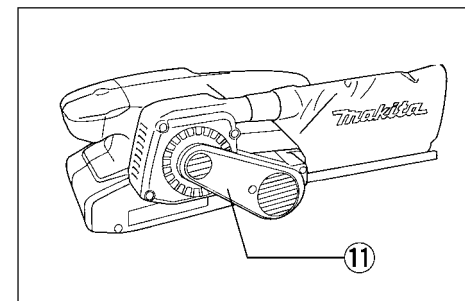
V zájmu zachování bezpečnosti a spolehlivosti tohoto výrobku má opravy, prohlídku a výměnu uhlíkových kartáčů elektromotoru a jakoukoliv jinou údržbu nebo seřízení provádět autorizované opravářské nebo tovární servisní středisko.

ZÁRUKA

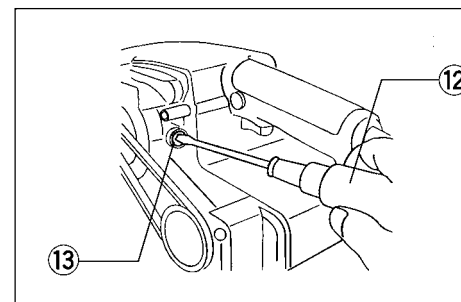
Zaručujeme, že značková zařízení Makita odpovídají platným zákonům a předpisům toho kterého státu. Záruka se nevztahuje na poškození nebo závady, ke kterým došlo v důsledku normálního opotřebení, vinou přetěžování nebo při nesprávném zacházení a nesprávné manipulaci s výrobkem. Prosíme, abyste v případě uplatňování nároků ze záruky zaslali nerozmontovaný výrobek spolu se ZÁRUČNÍM LISTEM svému prodejci nebo do servisního střediska Makita.



9



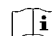
10



11

Symboły

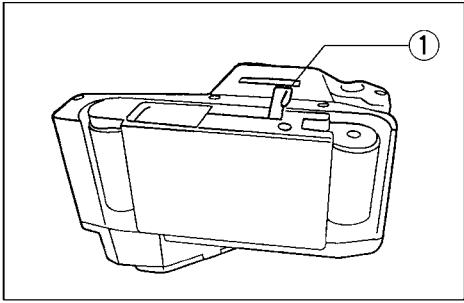
Pro označení ručního elektrického nářadí jsou použity následující symboly. Je nezbytné, abyste se před použitím nářadí seznámili s jejich významem.

 Přečtěte si návod k použití

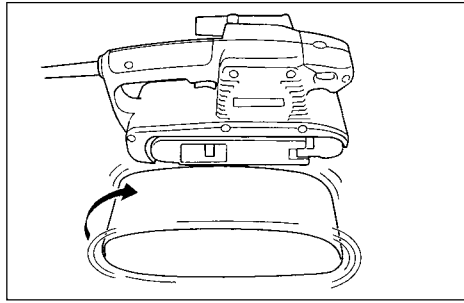
 Dvojitá izolace

Vysvětlivky k obrázkům

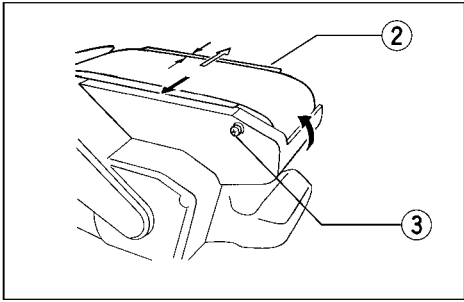
- | | | | | | |
|---|-----------------|---|--------------------------|----|-------------------------|
| 1 | Páka | 6 | Aretační tlačítko | 10 | Mezní značka opotřebení |
| 2 | Ocelová deska | 7 | Vypínač chodu | 11 | Kryt řemene |
| 3 | Regulační šroub | 8 | Regulátor rychlosti pásu | 12 | Šroubovák |
| 4 | Sáček na prach | 9 | Upevňovací svěrka | 13 | Přítlačné víko kartáče |
| 5 | Hrdlo odsávání | | | | |



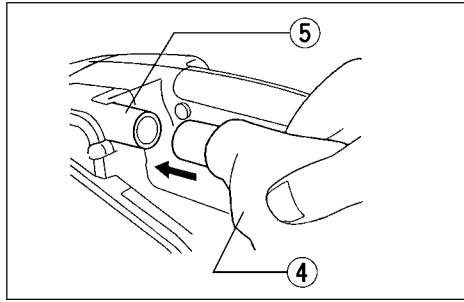
1



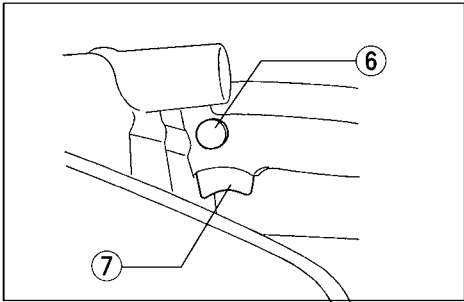
2



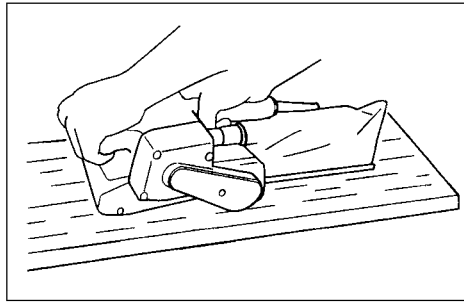
3



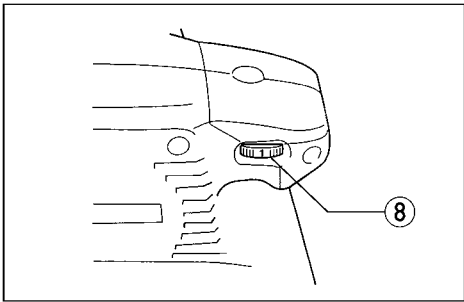
4



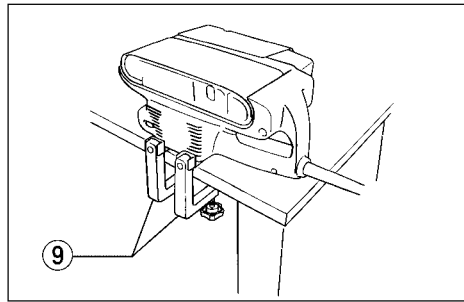
5



6



7



8

PROHLÁŠENÍ O SHODĚ S PŘEDPISY A NORMAMI EVROPSKÉHO SPOLEČENSTVÍ

Níže podepsaný Yasuhiko Kanzaki, zmocněný společností Makita Corporation, 3-11-8, Sumiyoshi-Cho, Anjo, Aichi, 446 Japonsko, tímto prohlašuje, že tento výrobek

9910, 9911, sériová výroba

vyrobený společností Makita Corporation v Japonsku je podle směrnic Rady 73/23/EEC, 89/336/EEC a 98/37/EEC v souladu s následujícími normami nebo normalizačními dokumenty:

HD 400, EN50144, EN55014, EN61000*

* od 1. ledna 2001



Yasuhiko Kanzaki
ředitel

Hlučnost a vibrace modelu 9910 a 9911

Typická hladina akustického tlaku vážená podle křivky A činí 82 dB (A).

Během provozu může hladina hluku překročit hodnotu 85 dB (A).

Používejte ochranu sluchu.

Typická vážená efektivní hodnota zrychlení nepřesahuje 2,5 m/s².

Makita Corporation
Anjo, Aichi Japan
Made in Japan



Pásová bruska

Návod k obsluze

9910
9911

