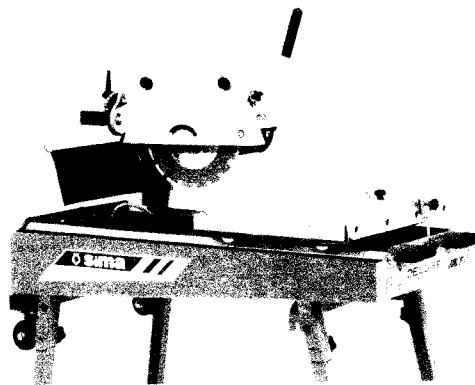
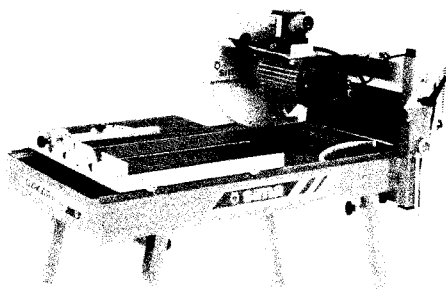


DIAMANTOVÁ PILA SIMA

DAKAR PLUS DELUXE



NÁVOD K POUŽITÍ

OBSAH

- A Pokyny k montáži
 - Montáž
 - Připojení k síti
 - Používání
 - Nároky na pracoviště
 - Údaje o přístroji
 - Seznam doplňujících součástí
- B Uvádění do provozu
 - Kontroly před zapnutím přístroje
 - Technické údaje
- C Instrukce
- D Bezpečnostní opatření, bezpečnostní značky, ujištění
- E Údržba, likvidace stroje
- F Vysvětlující obrázky
- G Elektrické schéma

A POKYNY K MONTÁŽI

Sestava přístroje

Při vybalování přístroje zkontrolujte, zda nejsou některé součásti poškozené nebo rozbité. Stane-li se tak, pak je nahraďte součástmi originálními. Jde-li o elektrické komponenty, pak je nahraďte schválenými komponenty stejného typu (v případě pochybnosti se obraťte na výrobce). Zasaďte nohy do svých pouzder a přesvědčte se, že sedí pevně na zemi (obrázek č. 1). U pily DELUXE jsou přidělena malá pojezdová kola, která usnadňují manipulaci s pilou.

Připojení k síti

Zkontrolujte napětí a kmitočet proudu a přesvědčte se, že souhlasí a údaji na štítku přístroje. Přemístíte-li přístroj, pak navíjete přípojný kabel. Nikdy nepřemístíte přístroj tahaním za přípojný kabel. Nikdy nevypínejte přístroj vytrhnutím kabelu.

Nároky na pracoviště

Věnujte pozornost podmínkám pracoviště. To by mělo být čisté a dobře osvětlené. Chceme-li, aby byl přístroj nejvýkonější a poskytoval maximální provozní bezpečnost, pak jej musíte udržovat vždy v čistotě.

Používání

Přístroje jsou profesionálními stroji vysoké přesnosti pro řezání stavebních materiálů přímými či úkosými řezy. Pojezdový stůl se pohybuje na rolnách s kuličkovými ložisky. Řezy provádí diamantový kotouč, který je chlazený vodou. Diamantový kotouč je přímo poháněn na hřídeli elektromotoru.

B. UVÁDĚNÍ DO PROVOZU

Kontroly před zapnutím přístroje

Dříve než přístroj uvedete do provozu zkontrolujte, zda nejsou některé jeho části opotřebené, poškozené nebo rozbité. Jeli tomu tak, pak je ihned opravte nebo vyměňte. Zkontrolujte, zda jsou všechny dorazy nastaveny na kotouč , který používáte (obrázek 2,3). Pily jsou nastaveny na průměr 350 mm. Zkontrolujte, zda napětí a kmitočet souhlasí s údaji na štítku přístroje . Zásuvka proudu musí být uzeměna a opatřena před zkratem. Použijete-li prodlužovačku, pak dbejte na to, aby měla průřez větší než 2mm.

	DAKAR PLUS	DELUXE
Technické údaje		
vnější/vnitřní průměr kotouče	300 nebo 350mm/25,4	300 nebo 350mm/25,4
max. délka řezu	630 mm	680 mm
max. hloubka řezu	100 mm	104 mm
příkon motoru	2.2 kW	2,2 kW
napětí	230V/50Hz	230V/50Hz
otáčky motoru	3000 R.P.M	3000 R.P.M
rozměry	1080x686x586 mm	1194x670x895 mm
váha	68 kg	77 kg

Garantovaná hladina akustického výkonu : 101 dB

C. INSTRUKCE

1. Při osazování či výměně řezného kotouče musíte nejdříve sejmout jeho ochranu. Tak odkryjete pohonnou hřídel. Nasadíte kotouč odpovídajících rozměrů mezi podložky, zkontrolujte směr otáčení podle údajů na přístroji a na kotouči a pevně utáhněte matici tak, jak znázorněno (obr.6).
Pozor : matice má levotočivý závit, což znamená, že se s ní při utahování musí otáčet proti směru hodinových ručiček.
2. Je důležité, aby byla vana plná vody tak, aby vodní čerpadlo bylo úplně ponořené. Je zde zátka odpadu. Ve vaně vyměňujte pravidelně vodu. Ponoření kotouče do čisté vody prodlužuje jeho životnost a zvyšuje jeho výkon .
3. Posun pojezdového stolu se docílí pomocí koleček s kuličkovými ložisky naplněnými vaselínou (obr.4)
4. Z bezpečnostních důvodů zastavujte vždy motor jak při přestavení z přímého řezu na řez úkosový a naopak, tak při změně výšky řezu, stejně jako při nastavování dorazů při těchto řezech.
5. Přístroj se vypíná pomocí vypínače. Vypnutí je "0". Zapnutí je "I". (obr.5)
6. Přístroj je vybaven zdvojeným bezpečnostním systémem proti přehřátí motoru a proti nadměrné spotřebě proudu. Když se přístroj zastaví, aniž by k tomu byl zjevný důvod, musíte pár minut počkat, až se bezpečnostní obvod deaktivuje. Protože byl přístroj pravděpodobně přetížen, bude nutno, abyste potom řezání materiálu zpomalili. Po znovu nastartování přístroje posečkejte do doby, až se motor a vodní čerpadlo řádně rozběhne (4 až 5 sekund).
7. Chcete-li docílit dobrých řezů, musíte posouvat stůl vč. materiálu rovnoměrně , bez jakéhokoliv šubání a přetěžování motoru. Šubání a přílišný tlak mohou způsobit, že se řezaný materiál rozpadne a řezný kotouč se vážně poškodí (obr.4).
8. Při úkosovém řezu o úhlu 45 použijte mechanický blokovací systém, opatřený omezujícími dorazy , který Vám umožní přesnou polohu kotouče (obr.7).
POZOR-Zkontrolujte doraz.Na pilu jdou nasadit dva průměry kotoučů(obr. 2,3).
9. Prořez materiálů provádíte povolením mechanického blokovacího systému. Hmotnost motoru je vyvážena protilehlou pružinou (obr.8).
10. Na pracovním stole je umístěn k pravítku doraz, který umožňuje nastavení hodnot od -45 , 0 do +45. Toto zařízení usnadňuje práci při opakovaných řezech (obr.9,10).
11. Při práci stroj umístíte na rovnou podlahu. Nohy stroje jsou opatřeny aretovacími šroubi .

D.BEZPEČNOSTNÍ OPATŘENÍ

1. Bezpečný provoz vyžaduje, abyste při něm používali rukavice, ochrannou náprsenku, ochranné brýle a ušní klapky.
2. Při práci nepoužívejte takové části oděvu, které by se mohly zachytit do řezného kotouče.
3. Přepočtený ekvivalent tlaku zvuku A činí při řezání méně než 70 dB. Přesto se doporučuje ochrana proti zvuku.
4. Přístroj splňuje normu CEI 1029.1, stejně jako Směrnice pro stroje 89/392 a dopňkové Předpisy 91/368 a 93/44.
5. Při provádění údržbářských prací, opravách či seřizování přístroje vytáhněte vždy zástrčku elektrického proudu. Ta musí být vybavena diferenciálem a ochranou FI.
6. Pracoviště udržujte v čistotě. Každý nepořádek na pracovišti či na pracovním stole sebou přináší možnost úrazu.
7. Přístroj nevystavujte dešti.
8. Pracoviště musí být dobře osvětleno.
9. Přístroj nepoužívejte v blízkosti tekutin či plynů.
10. Vyhybejte se těsnému dotyku s plochami propojenými se zemí či jinými tělesy.
11. Nedovolujte, aby se přístroje či prodlužovací šňůry dotýkali kromě obsluhy jiní lidé zejména děti. Těm by měl být přístup na pracoviště zamezen.
12. Pokud se přístroj nepoužívá, měl by být uložen na suchém a uzamčeném místě mimo dosah dětí.
13. Tento přístroj slouží rychleji a bezpečněji, je-li používán k účelům, pro které byl zkonstruován.
14. Při práci s přístrojem neoblekejte žádné volně vlající šaty, nezdobte se šperky a jinými předměty, které by mohly pohyblivé části přístroje zachytit. Při pracích pod širým nebem používejte protiskluzové boty. Dlouhé vlasy zakryjte ochranou čapkou.
15. Zástrčku kabelu nikdy nevytahujte tahaním za kabel. Ten pak ochraňujte před horkem, olejem a před ostrými hranami.
16. Při práci stůjte na zemi a nikdy nestrácejte rovnováhu.
17. Při práci se nedejte rozptylovat. Pracujte obezřetně a přestaňte pracovat, cítíte-li se unaveni.
18. Riziko úrazu se zvýší, používáte-li příslušenství, které není doporučeno tímto návodem k použití. To platí i pro aplikaci jiných náhradních součástí.
19. Elektrická příslušenství přístroje odpovídá příslušným předpisům. Opravy musí provádět kvalifikovaný personál za použití originálních součástí. Jinak riskuje uživatel těžká zranění.

Seznam bezpečnostních značek používaných na stroji

Bezpečnostní značka pro přečtení návodu stroje před uvedením do provozu.



Bezpečnostní značka přikazuje nosit po celou dobu práce se strojem chrániče sluchu k ochraně sluchu.



Bezpečnostní značka přikazuje nosit po celou dobu práce se strojem ochranné brýle k ochraně zraku.



Bezpečnostní značka přikazuje nosit po celou dobu práce se strojem ochrannou obuv.



E. ÚDRŽBA

Abyste udrželi přístroj v dobrém stavu, vyčistěte jej po každém použití vodou.

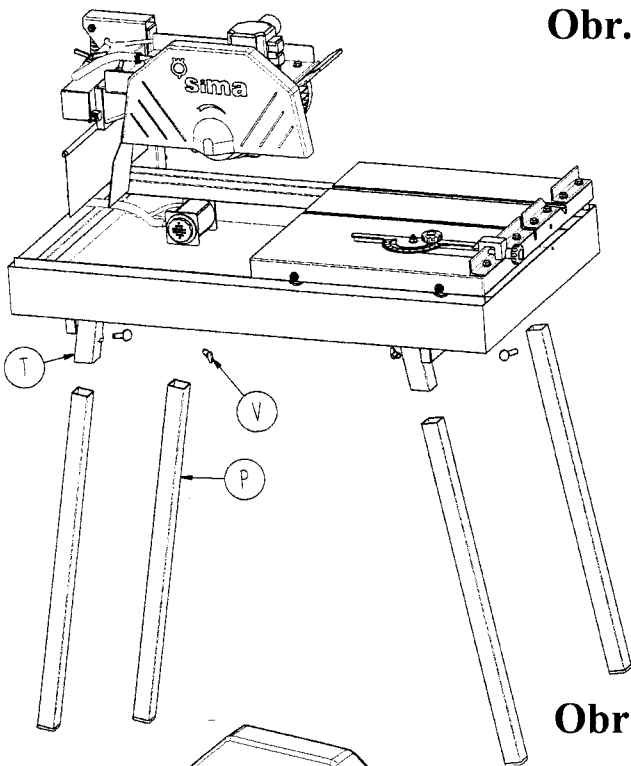
LIKVIDACE STROJE PO UKONČENÍ JEHO ŽIVOTNOSTI

Při likvidaci stroje po ukončení jeho životnosti je provozovatel stroje dbát příslušných zákonů a předpisů o odpadech a ochraně životního prostředí.

Doporučujeme obrátit se buď na odbornou firmu, která likvidaci stroje zajistí, nebo na výrobce a jím pověřené organizace.

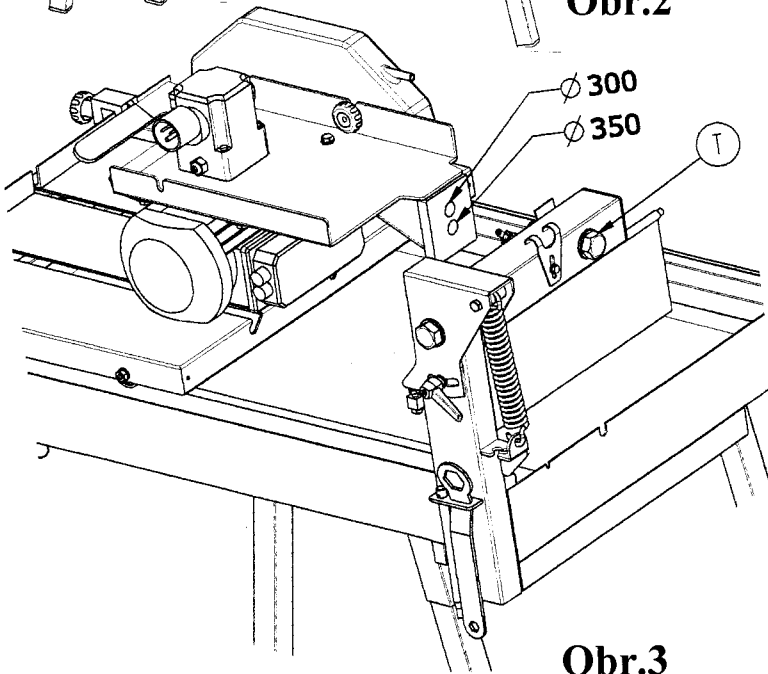
F.Vysvětlující obrázky

Obr.1



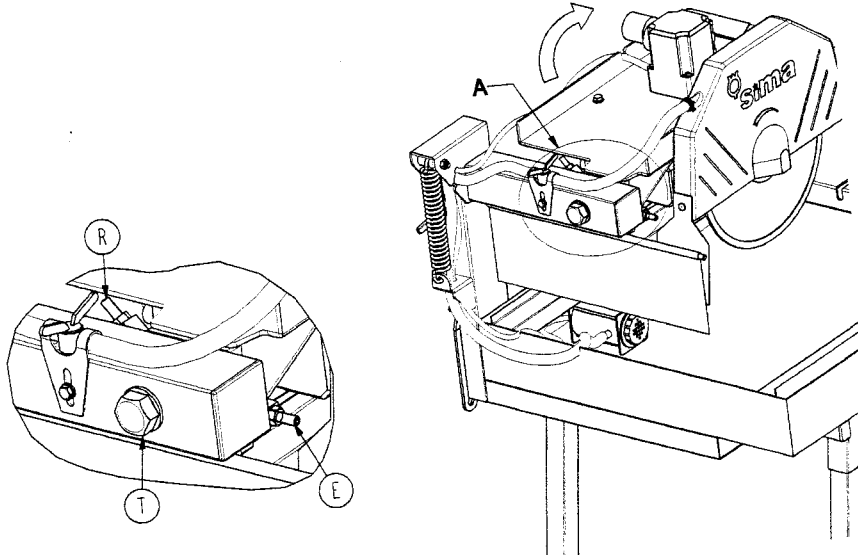
T=pouzdro pro nohu
V=aretovací šroub
P=noha pily

Obr.2



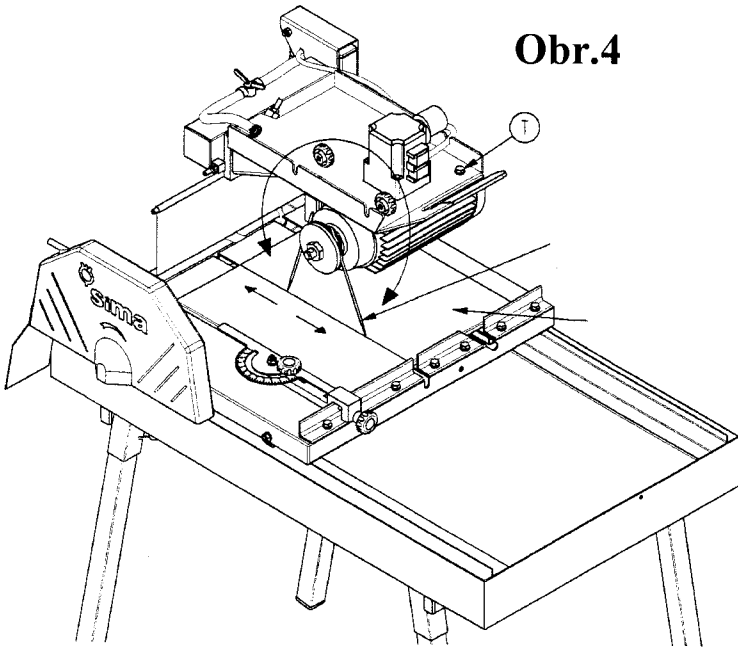
T=aretovací šroub

Obr.3



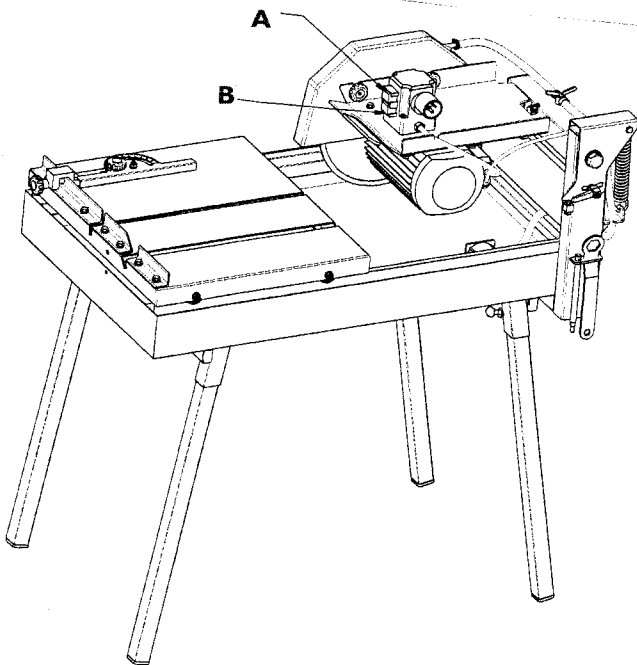
R=spodní doraz
E=dolní doraz
T=aretovací šroub

Obr.4



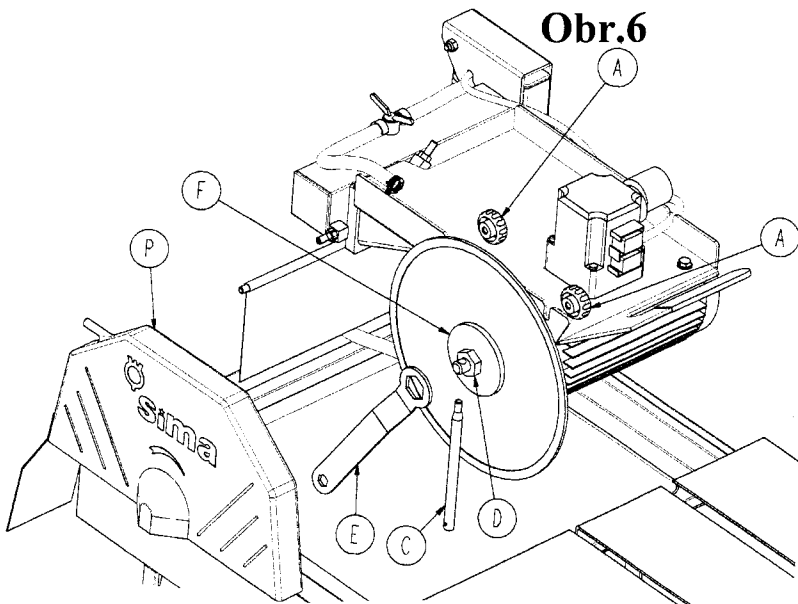
T=šroub motoru

Obr.5



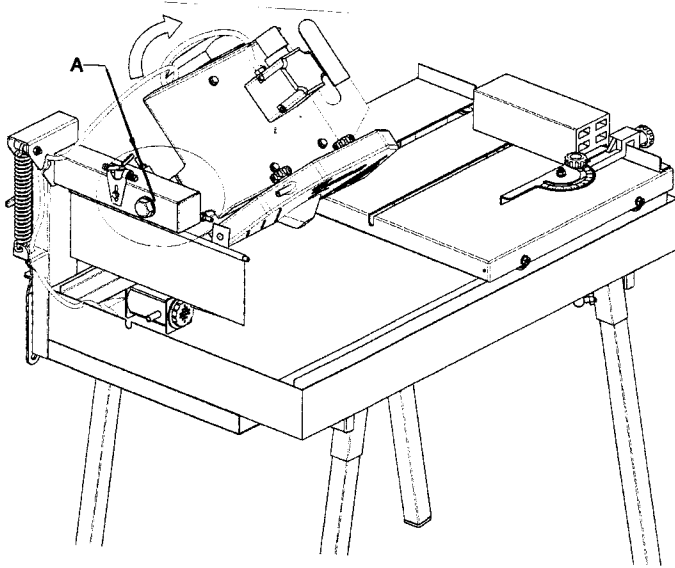
**A=tláčítko vypínače zapnutí
B=tláčítko vypínače vypnutí**

Obr.6



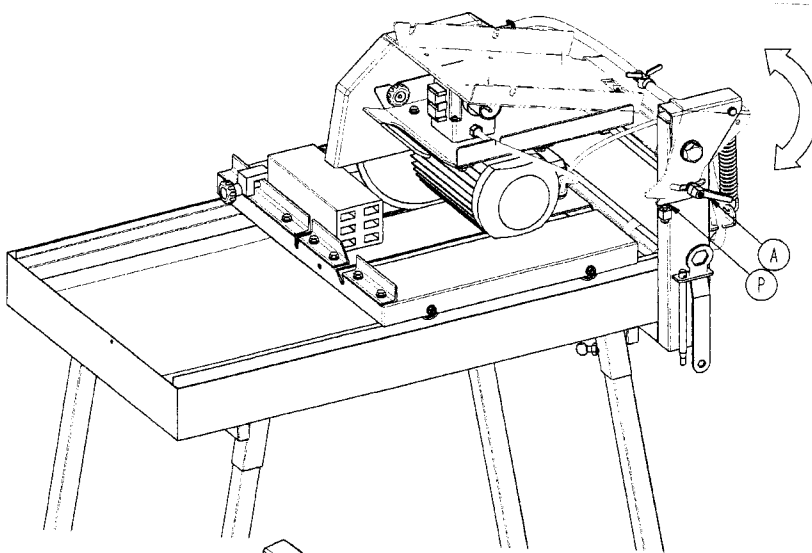
**A=šroub krytu vypínače
C=páka pro povolení nebo utažení matky
D=matka kotouče
E=klíč
P=kryt kotouče**

Obr.7



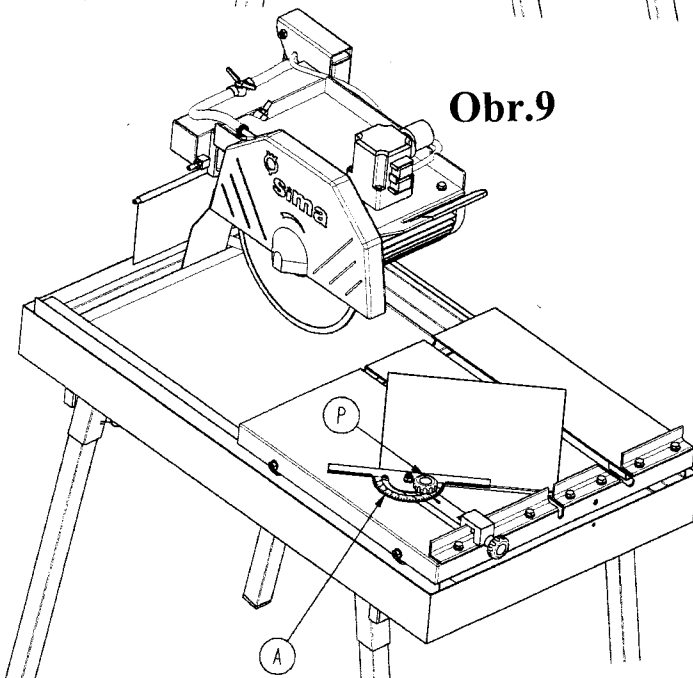
A=aretovací šroub 45C°

Obr.8

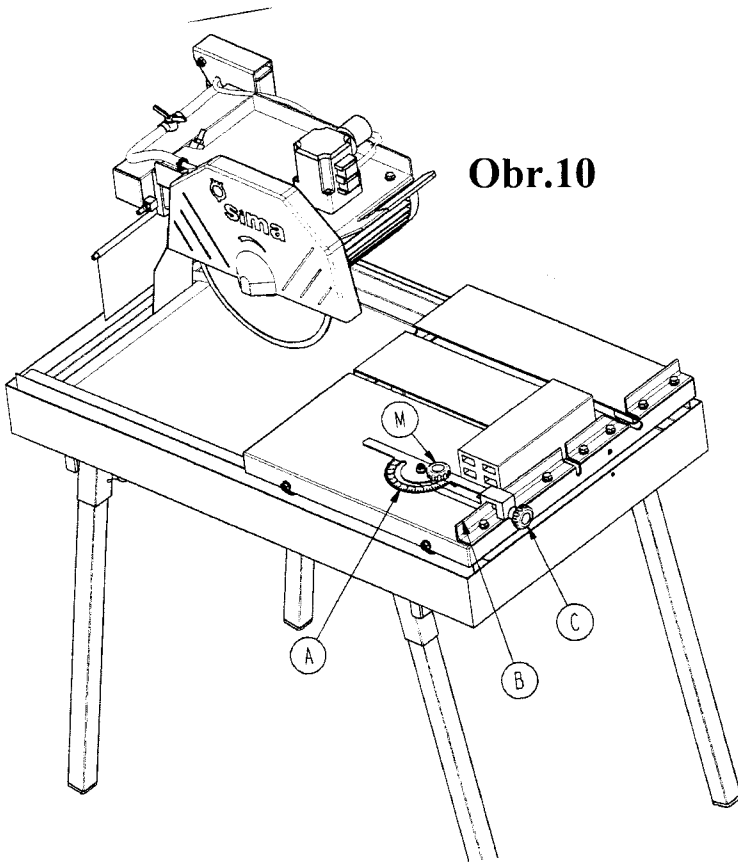


A=aretovací páka
P=dorazový šroub

Obr.9



A=stupnice
P=aretovací šroub dorazu



- A=doraz
- B=vodítko dorazu
- C=šroub
- M=šroub

Elektrické schéma

